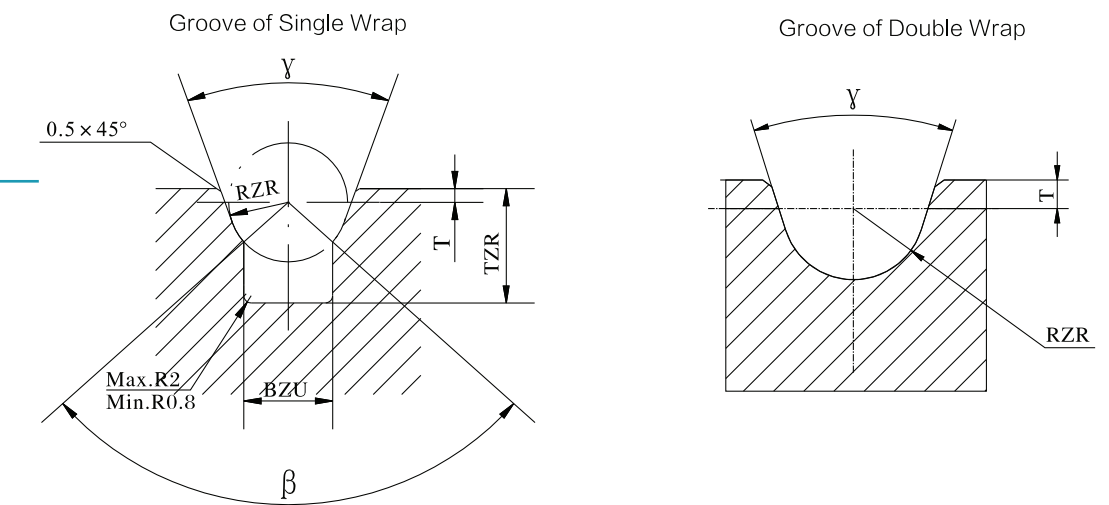


STANDARDOWE ROWKI



Groove	Liny	\	l	BZU	RZR	TZR	T
	>	90	30	5.66	*	9.5	1.5
	T56	90	35	5.5	4.65	12.5	1.5
	10	95	30	=56=	5	12.5	1.5
	11	95	30	8.11	5.5	12.5	1.5
Pojedyncze opasanie	12	95	30	8.85	<	12.5	1.5
	13	96.5	30	9.70	6.5	12.5	1.5
	14	95	30	10.32	=	15	1.5
	16	96.5	30	11.93	>	15	1.5
	19	96.5	30	14.2	9.525	18	1.5
Podwójne opasanie	10	P	35	P	5.2	P	"
	12	P	35	P	<5"	P	"
	13	P	35	P	<5=	P	"
	16	P	35	P	>5"	P	"

Uwagi:

Instalator powinien dokonać odpowiednich obliczeń by uzyskać wymaganą cierność.