

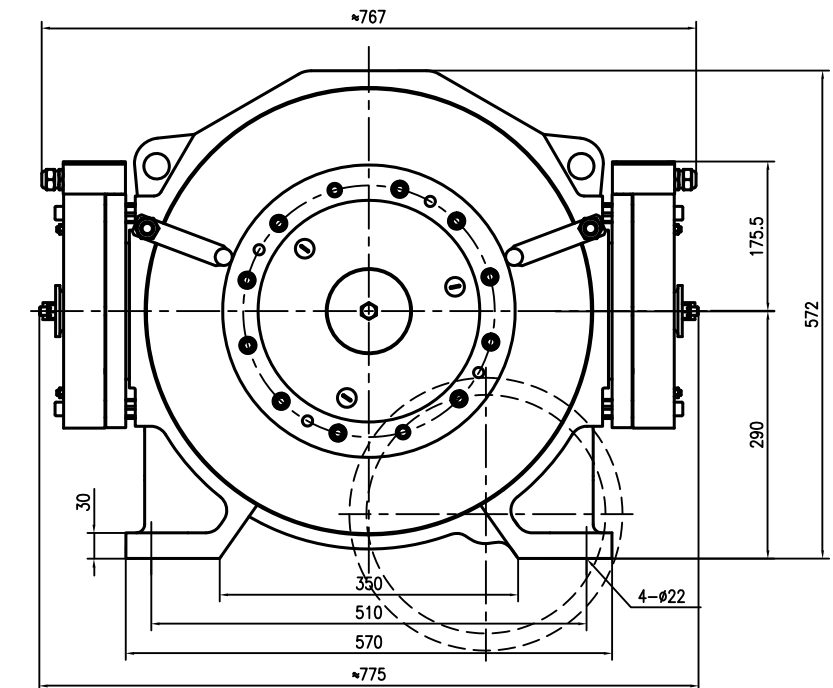
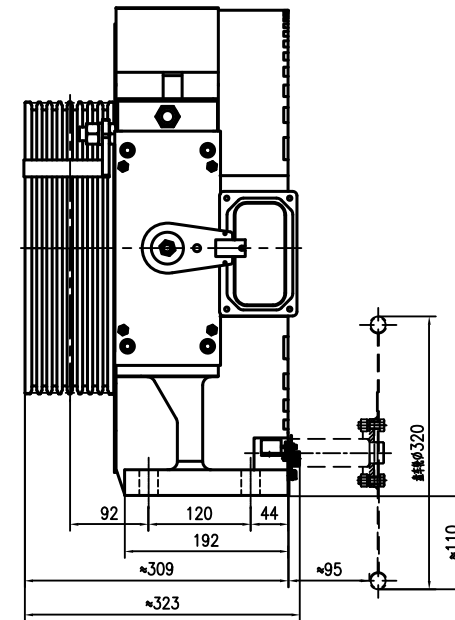


► SGL21A

Bezreduktorowa wciągarka linowa

Zasilanie : 380V
 Przełożenie : 2 : 1
 FZD12AB Hamulec : DC110V 2×1.0A
 Przybliżona masa własna : 350kg
 Maksymalne statyczne obciążenie wału : 3000kg

Nr kat.	Udźwig (kg)	Prędkość (m/s)	Średnica koła(mm)	Liny	Prąd (A)	Moment Obr. (Nm)	Obroty (rpm)	Częstość (Hz)	Moc (kW)	Rating Bieguny	INS.Class	IP Code
SGL21A-111P0	1150	1.0	Φ340	8×Φ8×12	17.2	650	112	29.9	7.6	32 S5(40%)	F	IP41
SGL21A-111P5	1150	1.5	Φ340	8×Φ8×12	26.3	650	168	44.8	11.4	32 S5(40%)	F	IP41
SGL21A-111P6	1150	1.6	Φ340	8×Φ8×12	26.3	650	180	48	12.3	32 S5(40%)	F	IP41
SGL21A-111P7	1150	1.75	Φ340	8×Φ8×12	29	650	198	52.8	13.5	32 S5(40%)	F	IP41
SGL21A-112P0	1150	2.0	Φ340	8×Φ8×12	33.1	650	225	60	15.3	32 S5(40%)	F	IP41



Uwagi:

Maszyna może być wyposażona w zdalne zwalnianie hamulca (4m)