

RGL00

Bezreduktorowa wciągarka linowa

Zasilanie : 380V

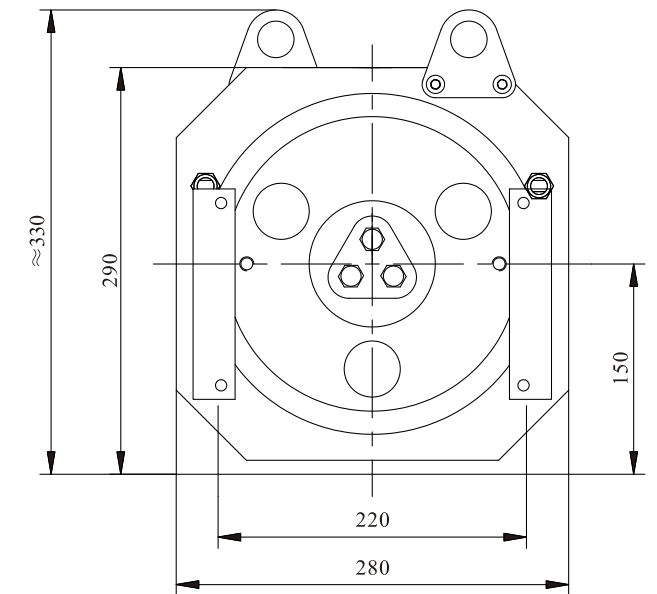
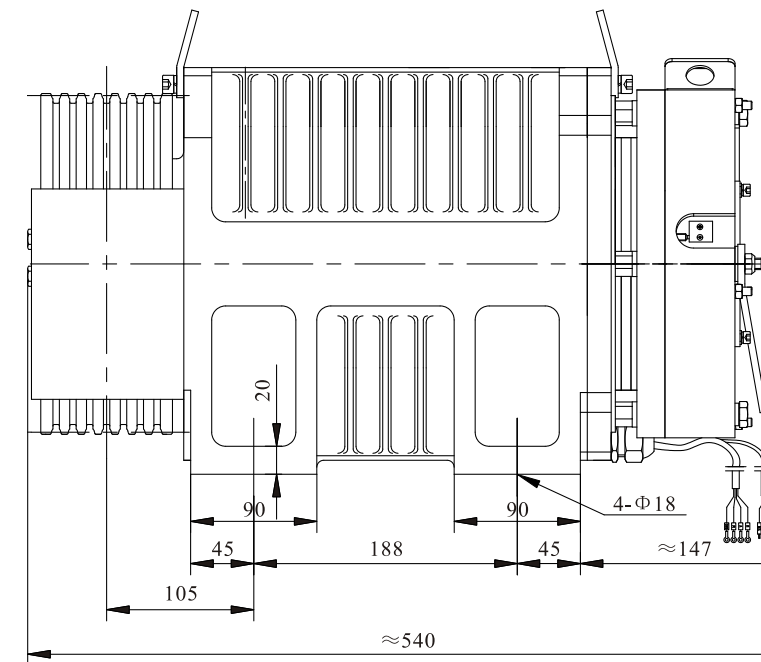
Przełożenie : 2 : 1

PZ300C Hamulec : DC110v 1.9A

Przybliżona masa własna : 160kg

Maksymalne statyczne obciążenie wału : 1800kg

Nr kat.	Udźwig (kg)	Prędkość (m/s)	Średnica koła(mm)	Liny	Prąd (A)	Moment Obr.(Nm)	Obroty (rpm)	Częstość (Hz)	Moc (kW)	Biegurętyng	INS.Class	IP Code
RGL00-41P0C	450	1.0	Φ320	4×Φ8×12	8.4	240	120	20	3	20	S5(40%)	F IP41
RGL00-41P5C	450	1.5	Φ320	4×Φ8×12	11.6	240	179	29.8	4.5	20	S5(40%)	F IP41
RGL00-41P6C	450	1.6	Φ320	4×Φ8×12	11.6	240	192	32	4.8	20	S5(40%)	F IP41
RGL00-41P7C	450	1.75	Φ320	4×Φ8×12	12.5	240	209	34.8	5.3	20	S5(40%)	F IP41
RGL00-61P0B	630	1.0	Φ240	7×Φ6.5×12	10.7	230	159	26.5	4	20	S5(40%)	F IP41
RGL00-61P5B	630	1.5	Φ240	7×Φ6.5×12	15.3	230	239	39.8	6	20	S5(40%)	F IP41
RGL00-61P6B	630	1.6	Φ240	7×Φ6.5×12	15.3	230	255	42.5	6.4	20	S5(40%)	F IP41
RGL00-61P7B	630	1.75	Φ240	7×Φ6.5×12	16.5	230	279	46.5	7	20	S5(40%)	F IP41



Uwagi:

Maszyna może być wyposażona w zdalne zwalnianie hamulca (4m)