



## ► RGL00

### Bezreduktorowa wciągarka linowa

Zasilanie : 380V

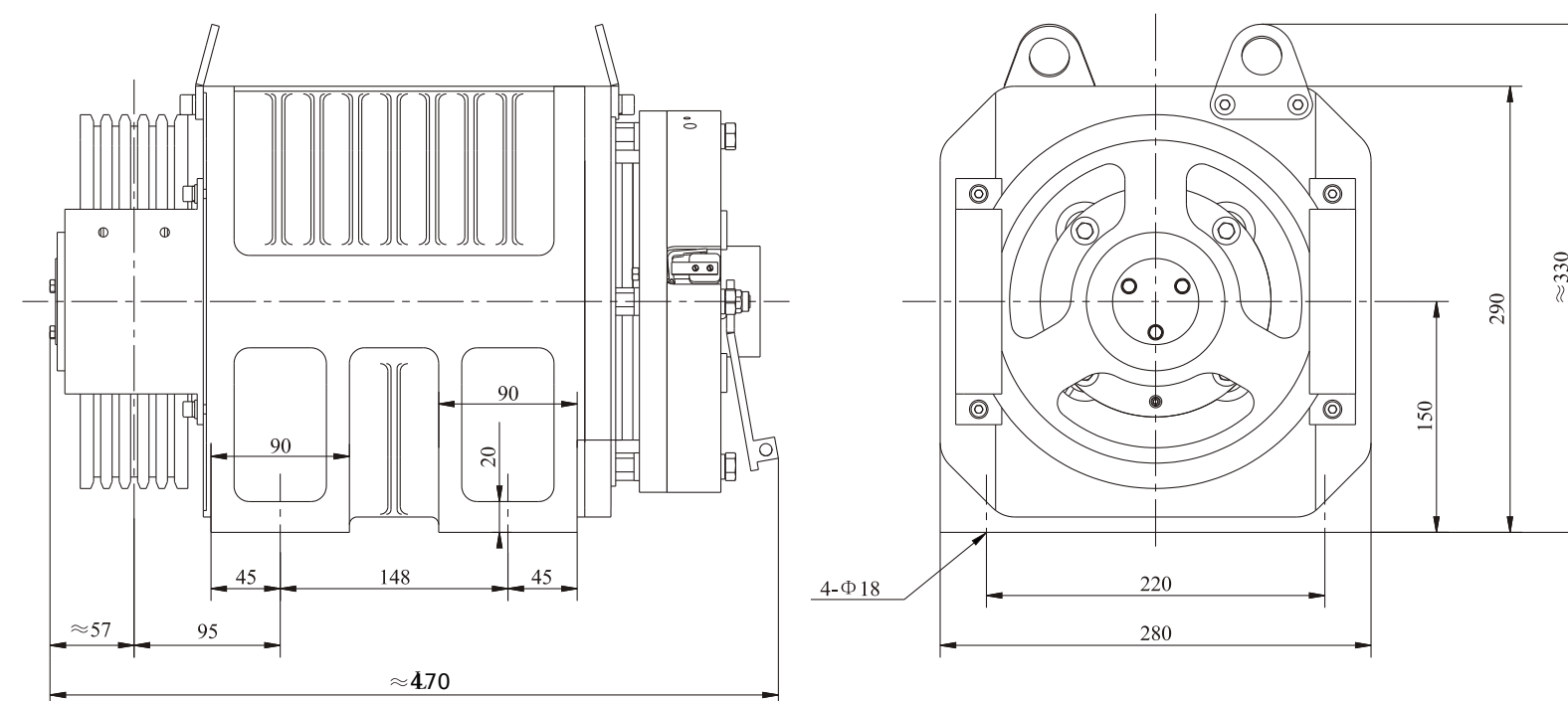
Przełożenie : 2 : 1

PZ300B Hamulec : DC110v 1.6A

Przybliżona masa własna : 140kg

Maksymalne statyczne obciążenie wału : 1600kg

Nr kat.	Udźwig (kg)	Prędkość (m/s)	Średnica koła(mm)	Liny	Prąd (A)	Moment Obr. (Nm)	Obroty (rpm)	Częstość (Hz)	Moc (kW)	Bieguny	Rating	INS.Class	IP Code
RGL00-31P0B 320	320	1.0	Φ240	4xΦ6.5x12	5.4	125	159	26.5	2.1	20	S5(40%)	F	IP41
RGL00-31P5B 320	320	1.5	Φ240	4xΦ6.5x12	8	125	239	39.8	3.1	20	S5(40%)	F	IP41
RGL00-31P6B 320	320	1.6	Φ240	4xΦ6.5x12	8	125	255	42.5	3.3	20	S5(40%)	F	IP41
RGL00-31P7B 320	320	1.75	Φ240	4xΦ6.5x12	8.6	125	279	46.5	3.7	20	S5(40%)	F	IP41
RGL00-41P0B 450	450	1.0	Φ240	5xΦ6.5x12	8.6	175	159	26.5	3	20	S5(40%)	F	IP41
RGL00-41P5B 450	450	1.5	Φ240	5xΦ6.5x12	10.9	175	239	39.8	4.5	20	S5(40%)	F	IP41
RGL00-41P6B 450	450	1.6	Φ240	5xΦ6.5x12	10.9	175	255	42.5	4.7	20	S5(40%)	F	IP41
RGL00-41P7B 450	450	1.75	Φ240	5xΦ6.5x12	12	175	279	46.5	5.1	20	S5(40%)	F	IP41



#### Uwagi:

Maszyna może być wyposażona w zdalne zwalnianie hamulca (4m)